

PRISES ESCAMOTABLES

N^{os} de cat. PFUS1, PFUS2, PFTR1, PFTR2, PFGF1 et PFGF2

DI-000-PFXXX-55B

AVERTISSEMENTS

- **POUR ÉVITER LES RISQUES D'INCENDIE, DE DÉCHARGE OU D'ÉLECTROCUTION, COUPER LE COURANT AU FUSIBLE OU AU DISJONCTEUR ET S'ASSURER QUE LE CIRCUIT EST BIEN COUPÉ AVANT DE PROCÉDER À L'INSTALLATION.**
- **POUR ÉVITER LES RISQUES DE DÉCHARGE, TOUTES LES PRISES ORDINAIRES DOIVENT ÊTRE PROTÉGÉES PAR UN DDFT.**
- **SI DE L'EAU PÉNÈTRE DANS L'ASSEMBLAGE, COUPER LE COURANT AU DISJONCTEUR et remplacer le produit immédiatement.**

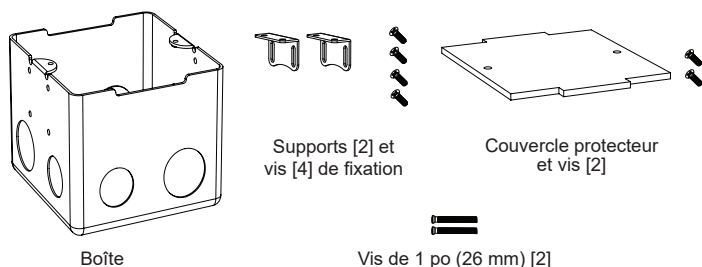
MISES EN GARDE

- Les produits décrits aux présentes doivent être installés et utilisés conformément aux codes de l'électricité en vigueur.
- Ne se servir que de la boîte de raccordement fournie.
- Les produits décrits aux présentes sont pour l'intérieur seulement. Ne pas les utiliser dans des emplacements mouillés, comme les comptoirs de salles de bain ou de cuisines.
- En présence de surfaces plus épaisses que 2 1/4 po (5,72 cm), il faut employer la méthode de fixation par le dessus.
- À défaut de bien comprendre les présentes directives, en tout ou en partie, on doit faire appel à un électricien.
- Les produits décrits aux présentes ne doivent être utilisés qu'avec du fil de cuivre ou plaqué cuivre.

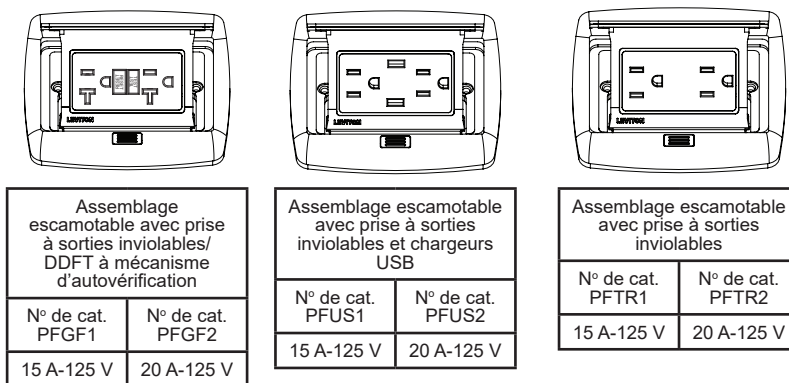
DIRECTIVES

FRANÇAIS

Composants



Comprend aussi une des prises suivantes :



Préparation

- Vérifier sous le plancher s'il y a suffisamment de place pour la boîte.
- Choisir un emplacement où le dessus de la surface est lisse et exempt de saletés ou d'irrégularités.
- En présence de telles irrégularités, on peut utiliser un produit d'étanchéité malléable entre la surface et la prise.

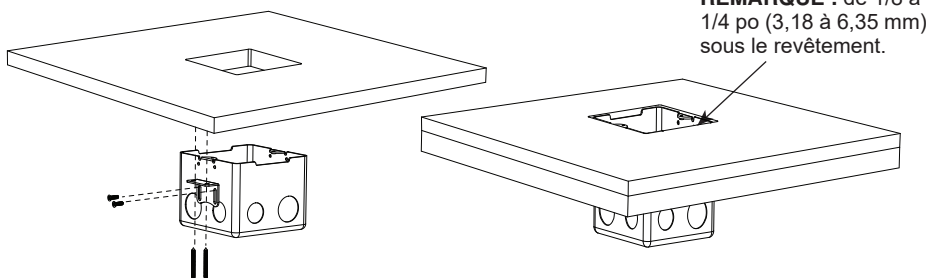
Installation

1. Choisir la méthode d'installation et le gabarit de découpage.

- En présence de planchers auxquels on peut accéder par le dessous, choisir le gabarit A.
- En présence de surfaces plus épaisses que 2 1/4 po (5,72 cm), il faut employer la méthode de fixation par le dessus (gabarit B).
- En présence de planchers de béton, le revêtement de sol doit être découpé aux dimensions de la boîte.

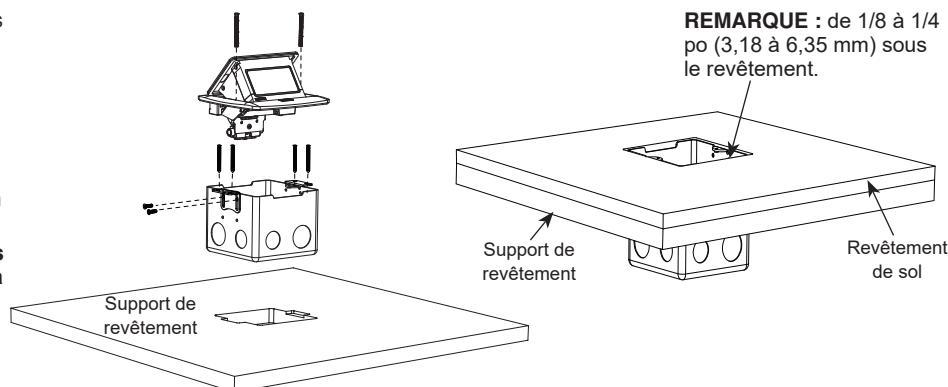
2a. Installer par le dessous.

- Se servir du gabarit A pour découper l'ouverture.
- Retirer les débouchures les plus éloignées du devant de la boîte. Faire passer les conducteurs au travers, en prévoyant des longueurs de 6 po (15,2 cm) à l'intérieur.
- Fixer les supports sous le revêtement de sol au moyen de vis appropriées (non comprises).



2b. Installer par le dessus.

- Se servir du gabarit B. Détourer les endroits hachurés à une profondeur de 3/16 po (0,5 cm) dans le support de revêtement de sol.
- Retirer les débouchures les plus éloignées du devant de la boîte. Faire passer les conducteurs au travers, en prévoyant des longueurs de 6 po (15,2 cm) à l'intérieur.
- Fixer les supports sur les parties détourées au moyen de vis appropriées (non comprises).
- Installer le revêtement de sol. **REMARQUE :** une fois le revêtement installé, la boîte devrait être de 1/8 à 1/4 po (3,18 à 6,35 mm) au-dessous de la surface de ce premier.



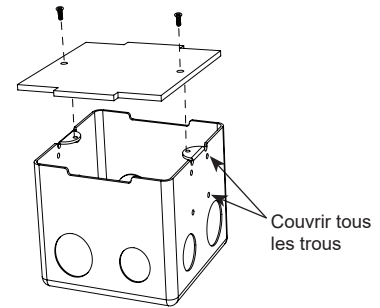
2C. Installer dans un plancher de béton.

- Raccorder le conduit et placer la boîte.

REMARQUE : le dessus de la boîte devrait être plus haut que la surface de béton, afin de prévoir suffisamment d'espace pour d'éventuels revêtements de sol. Une fois le revêtement installé, la boîte devrait être de 1/8 à 1/4 po (3,18 à 6,35 mm) au-dessous.=

REMARQUE : une fois le conduit raccordé, il faut s'assurer d'avoir des longueurs de fil de 6 po (15,2 cm) à l'intérieur de la boîte pour effectuer les connexions.

- Fixer le couvercle protecteur en plastique et couvrir tous les trous.
- Couler le béton et le laisser durcir.
- Retirer le couvercle protecteur.
- Installer le revêtement de sol autour de la boîte.

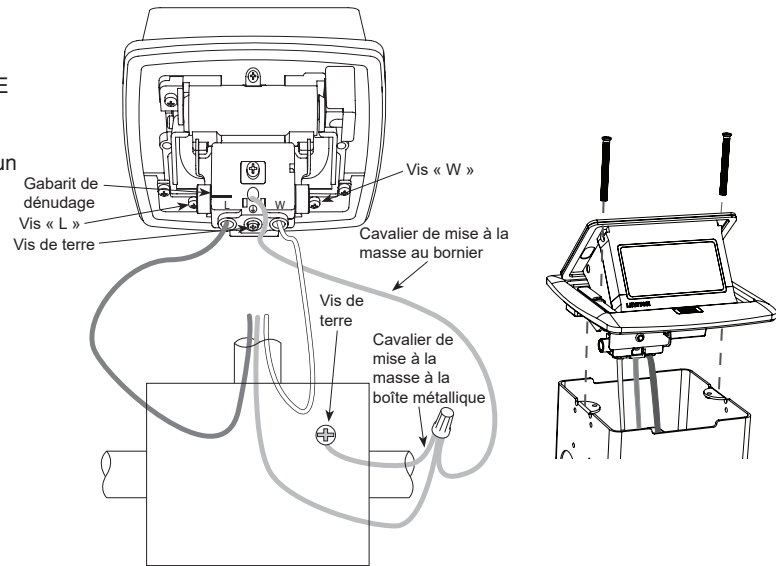


3. Connecter et installer la prise.

AVERTISSEMENT : POUR ÉVITER LES RISQUES D'INCENDIE, DE DÉCHARGE OU D'ÉLECTROCUTION, COUPER LE COURANT AU FUSIBLE OU AU DISJONCTEUR ET S'ASSURER QUE LE CIRCUIT EST BIEN COUPÉ AVANT DE PROCÉDER À L'INSTALLATION.

REMARQUE : les bornes acceptent les fils de cuivre ou plaqués cuivre d'un calibre pouvant atteindre 12 AWG.

- Dénuder les fils conformément au gabarit.
- Raccorder les fils :
- le fil noir (actif) dans le trou « L » ;
- le fil blanc (neutre) dans le trou « W » ;
- le fil vert ou dénudé (terre) dans le trou central où se trouve le symbole correspondant.
- Après avoir effectué les raccords, pousser les excédents de fil hors de la boîte pour qu'ils ne nuisent pas à l'escamotage de la prise. Fixer le serre-fils approprié.
- Serrer fermement les vis des bornes.
- Fixer la prise sur la boîte au moyen des deux vis de 1 po (25,4 mm) fournies. **NE PAS** utiliser de vis à tête ronde. Elles pourraient empêcher le couvercle de bien se fermer. **MISE EN GARDE :** pour éviter de trop serrer les vis ou de déformer le couvercle, il faut se servir d'un tournevis manuel seulement.
- **REMARQUE :** en présence de tapis, avant d'assujettir la prise, étendre une bande large de 1 po (2,5 cm) de mastic de scellement autour de l'ouverture.
- Vérifier le fonctionnement.
- Rétablir le courant.



Fonctionnement

- Retirer la pellicule protectrice.
- Appuyer sur le bouton pour faire sortir la prise. Si elle ne sort pas, appuyer sur le couvercle en même temps que le bouton.
- Pour escamoter la prise, appuyer sur le bouton en fermant le couvercle.
- Se servir d'un chiffon humide pour nettoyer le dispositif. Ne pas employer de nettoyeurs durs.

GARANTIE LIMITÉE DE 2 ANS ET EXCLUSIONS

Leviton garantit au premier acheteur, et uniquement au crédit du dit acheteur, que ce produit ne présente ni défauts de fabrication ni défauts de matériaux au moment de sa vente par Leviton, et n'en présentera pas tant qu'il est utilisé de façon normale et adéquate, pendant une période de 2 ans suivant la date d'achat. La seule obligation de Leviton sera de corriger les dits défauts en réparant ou en remplaçant le produit défectueux si ce dernier est retourné port payé, accompagné d'une preuve de la date d'achat, avant la fin de la dite période de 2 ans, à la **Manufacture Leviton du Canada S.R.L., au soin du service de l'Assurance Qualité, 165 boul. Hymus, Pointe-Claire, (Québec), Canada H9R 1E9.** Par cette garantie, Leviton exclut et décline toute responsabilité envers les frais de main d'oeuvre encourus pour retirer et réinstaller le produit. Cette garantie sera nulle et non avenue si le produit est installé incorrectement ou dans un environnement inadéquat, s'il a été surchargé, incorrectement utilisé, ouvert, employé de façon abusive ou modifié de quelle que manière que ce soit, ou s'il n'a été utilisé ni dans des conditions normales ni conformément aux directives ou étiquettes qui l'accompagnent. **Aucune autre garantie, explicite ou implicite, y compris celle de qualité marchande et de conformité au besoin, n'est donnée,** mais si une garantie implicite est requise en vertu de lois applicables, la dite garantie implicite, y compris la garantie de qualité marchande et de conformité au besoin, est limitée à une durée de 2 ans. **Leviton décline toute responsabilité envers les dommages indirects, particuliers ou consécutifs, incluant, sans restriction, la perte d'usage d'équipement, la perte de ventes ou les manques à gagner, et tout dommage-intérêt découlant du délai ou du défaut de l'exécution des obligations de cette garantie.** Seuls les recours stipulés dans les présentes, qu'ils soient d'ordre contractuel, délictuel ou autre, sont offerts en vertu de cette garantie.