

# PLUGOUT™ DEVICE

## Lockout Device

Cat. No. HLDMP

English

- ① Open lockout device and place plug as shown inside device.
- ② Close, then slide lockout device to closed position. Align the lock holes.
- ③ Place one or more padlock(s) through the lock holes provided. Lock holes accept padlock shackles up to 5/16" (7.9 mm) diameter. Attach identification tag through indicated holes provided.
4. After completing the above steps, test that locked out plug can not be pulled from lockout device.
5. This lockout device is designed for compliance with OSHA regulations when installed per instructions above.

•NOTE:

For optional location storage, open lockout device, remove plug and place lockout device on cable. Close device and slide to closed position.

•WARNING:

Optional storage position is NOT a lockout condition.

# DISPOSITIF PLUGOUT™

## Dispositif de blocage

N° de référence : HLDMP

Français

- ① Ouvrir le dispositif de blocage et déposer la fiche à l'intérieur tel qu'illustré.
- ② Refermer, puis glisser les deux parties du dispositif l'une sur l'autre en position fermée. Faire coïncider les ouvertures de verrouillage.
- ③ Installer un ou plusieurs cadenas dans les ouvertures de verrouillage prévues pour les cadenas dont l'arceau ne dépasse pas 7,9 mm de diamètre. Attacher les étiquettes d'identification dans les perforations prévues.
4. Après avoir exécuté les étapes précédentes, s'assurer que la fiche ainsi bloquée ne peut être extraite du dispositif de blocage.
5. Ce dispositif de blocage a été conçu pour satisfaire aux exigences OSHA lorsqu'il est employé conformément aux directives ci-dessus.

•REMARQUE

Rangement facultatif du dispositif : ouvrir le dispositif de blocage, enlever la fiche et installer le dispositif sur le câble. Refermer, puis glisser les deux parties du dispositif l'une sur l'autre en position fermée.

•AVERTISSEMENT

En position de rangement facultatif sur le câble, le dispositif N'EST PAS en état de blocage.

# DISPOSITIVO PLUGOUT™

## Dispositivo de bloqueo

N° de catálogo : HLDMP

Español

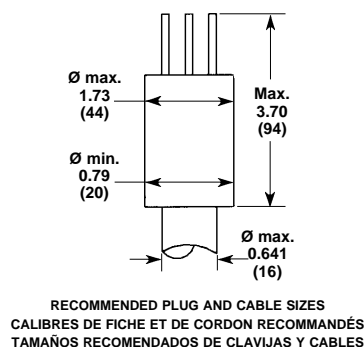
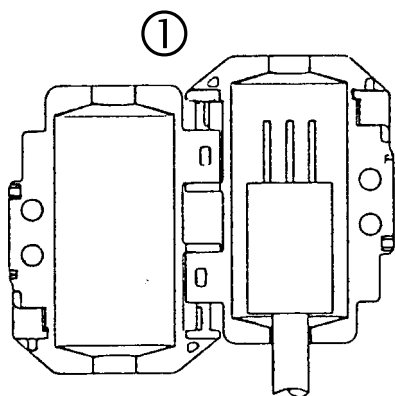
- ① Abrir el dispositivo de bloqueo y colocar la clavija en su interior como se muestra.
- ② Cerrar el dispositivo de bloqueo y deslizar la traba a la posición cerrado. Los orificios deben quedar alineados.
- ③ Colocar uno o más candados a través de los orificios destinados a ese fin. Estos admiten pasadores de hasta 7,9 mm de diámetro. Aplicar la etiqueta de identificación al dispositivo usando las perforaciones provistas.
4. Después de completar los pasos indicados, asegurarse de que la clavija encerrada no puede ser retirada del dispositivo de bloqueo.
5. Este dispositivo está diseñado para cumplir con las normas OSHA cuando se utilice siguiendo las instrucciones anteriores.

•NOTA

Para guardar el dispositivo en otra posición, abrirlo, retirar la clavija y colocar el dispositivo sobre el cable, cerrarlo y deslizar la traba a la posición cerrado.

•AVISO

Esta otra posición para guardar el dispositivo NO es una situación de cierre eléctrico.



Inches • (mm)

