

HUBBELL ELECTRIC CORD REELS

Installation Instructions

English

General Information

- Notice:** For installation by a qualified electrician in accordance with national and local electrical codes and the following instructions.
- CAUTION: RISK OF EXPLOSION. Not for use in Hazardous (Classified) Locations, per National Electrical Code Articles 500-516 and Canadian Electrical Code Sections 18-20.**
- CAUTION: catalog HBLIxxx SERIES to be used indoor, Dry location only.**
- Catalog HBLWxxx series have a UL type 4 rating and can be used outdoor.**
- For Commercial / Industrial Use Only.**
- CAUTION: Use copper conductors only.**
- CAUTION: RISK OF ELECTRIC SHOCK.** Disconnect power before installing. Never wire energized electrical components.
- Check that the device's type and rating are suitable for the application.
- This device is for **grounding** circuits (circuits including an equipment ground/green grounding conductor) **ONLY. DO NOT** use in **non-grounding** applications.
- Ensure that reel is properly installed before connecting to power supply.
- CAUTION:** A high-tension spring assembly is contained within the reel. **Exercise extreme caution.** If reel ceases to unwind or rewind, remove power immediately, Do not pull or jerk on electrical cable!
- Check for frayed and/or broken wires before each use. Pull electrical cable from reel by grasping the electrical cable itself, not the work device. If an electrical malfunction should occur, disconnect power from reel immediately.

INSTRUCTIONS

- Unpack and inspect reel for shipping damage. Turn reel by hand to check for smooth operation.
- Configure reel for side electrical cable dispensing (Fig. 1, "A") or top electrical cable dispensing (Fig. 2, "B") by removing (2) screws "C". Determine new guide arm location. Position Guide Arm to reel and secure it with (2) screws "C".
- For HBLIxxx series, go to step 4. For HBLWxxx series, install the power input cord:
 - Remove junction box cover "E" by loosening (3) 1/4-20 screws "F" (Fig. 1) with 3/16" Hex key, reserve gaskets "G" and water plug "R" for reuse, DO NOT remove (3) water plug "U" capping on (3) screw bosses.
 - Connect customer Supplied Cord "J" individual conductors to slip ring wire leads with listed / certified wire connectors. DO NOT TIN CONDUCTORS.
- Notice:** Cord should be 90°C Type SOW-A water resistant or Type SOW (Canada) Cable (customer supplied) with the same size as the output cord (provided) in the spool.
 - Install a listed / certified UL Type 4 3/4-14 NPT fitting "H" (customer supplied) to the junction box cover "E".
 - Put the gasket "G" back on the junction box, make sure the water plugs "U" capping on (3) screw bosses, secure the cover "E" back to the junction box with (3) screw "F" and water plug "R" (Fig. 2), torque 15-20 lb•in [1.7-2.3 N•m]
- Refer to SERVICING INSTRUCTIONS and MOUNTINGS to install the reel.
- Turn on power to reel for usage.

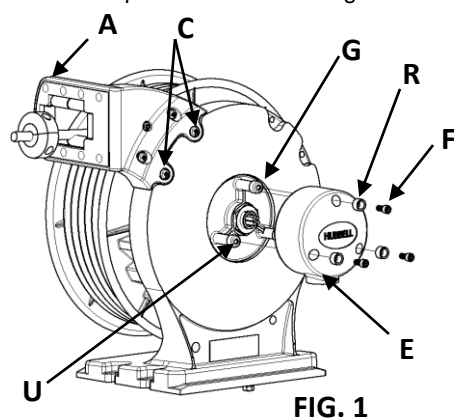


FIG. 1

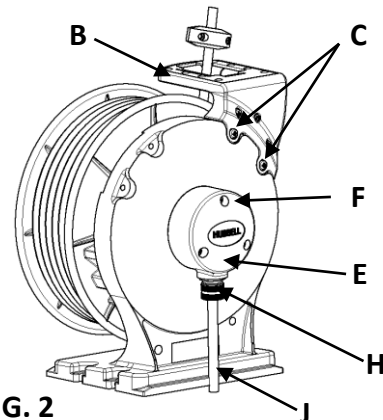


FIG. 2

Wiring Device-Kellems
Hubbell Incorporated (Delaware)
Shelton, CT 06484
1-800-288-6000
www.hubbell-wiring.com

ENROULEURS DE CÂBLE ÉLECTRIQUE HUBBELL

Directives de montage

Français

RENSEIGNEMENTS GÉNÉRAUX

- AVIS** - Doit être installé par un électricien qualifié conformément aux codes de l'électricité nationaux et locaux et selon les directives suivantes.
- ATTENTION - RISQUE D'EXPLOSION. Ne convient pas aux endroits dangereux (aires délimitées) selon le Code canadien de l'électricité, sections 18 à 20.**
- ATTENTION - Utiliser la série HBLIxxx à l'intérieur, dans des endroits secs seulement.**
- La série HBLWxxx est homologuée UL type 4 et peut être utilisée à l'extérieur.**
- Pour usage commercial ou industriel seulement.**
- ATTENTION - EMPLOYER UNIQUEMENT DES CONDUCTEURS EN CUIVRE**
- ATTENTION - RISQUE DE CHOC ÉLECTRIQUE.** Débrancher le circuit avant de procéder au montage. Ne jamais câbler des composants électriques dans un circuit sous tension.
- S'assurer que le type et les caractéristiques nominales de ce dispositif conviennent à l'application.
- Ce dispositif est **SEULEMENT** destiné aux circuits **avec mise à la terre** (circuits comprenant un conducteur vert de mise à la terre de l'appareillage). **NE PAS** l'utiliser dans les applications **sans mise à la terre**.
- S'assurer que l'enrouleur est installé convenablement avant de le raccorder à l'alimentation électrique.
- ATTENTION - L'enrouleur renferme un ensemble à ressort à tension élevée. Être extrêmement prudent.** Si l'enrouleur cesse de se dérouler ou de s'enrouler, couper l'alimentation immédiatement. Ne pas tirer sur le câble électrique ou exercer des secousses!
- S'assurer que les fils ne sont pas effilochés ou cassés avant chaque utilisation. Dérouler le câble de l'enrouleur en empoignant directement le câble électrique et non le dispositif qui s'y trouve raccordé. En cas de mauvais fonctionnement électrique, couper l'alimentation de l'enrouleur immédiatement.

MONTAGE

- Déballer et inspecter l'enrouleur pour y déceler tout dommage causé pendant le transport. Faire tourner à la main pour en vérifier le bon fonctionnement.
- Configurer l'enrouleur en prévision d'une sortie latérale (Fig. 1, "A") ou par le haut (Fig. 2, "B") du câble électrique en enlevant les (2) vis "C". Déterminer la position du guide. Fixer le support guide à l'enrouleur et remettre les (2) vis "C".
- En ce qui concerne la série HBLIxxx, passer à l'étape 4. Quant à la série HBLWxxx, monter le cordon d'alimentation:
 - Retirer le couvercle "E" de la boîte de jonction en desserrant les (3) vis 1/4-20 "F" (Fig. 1) au moyen d'une clé hexagonale de 3/16 po, conserver les joints d'étanchéité "G" et le bouchon d'eau "R" pour usage ultérieur. **NE PAS** retirer les capuchons des (3) bouchons d'eau "U" des (3) bossages de vis.
 - Raccorder les conducteurs individuels du cordon "J" fourni par le client aux conducteurs de la bague collectrice au moyen de raccords électriques homologués. **NE PAS ÉTAMER LES CONDUCTEURS.**
- AVIS** - Le cordon doit être du type SOW-A 90°C résistant à l'eau ou du type SOW (Canada) (fourni par le client) et de même calibre que le cordon de sortie (fourni) du tambour.
- Fixer un raccord "H" de type 4 3/4-14 NPT homologué UL (fourni par le client) sur le couvercle "E" de la boîte de jonction.
- Remettre en place le joint d'étanchéité "G" sur la boîte de jonction, les capuchons des (3) bouchons d'eau "U" sur les (3) bossages de vis, fixer le couvercle "E" à la boîte de jonction avec les (3) vis "F" et le bouchon d'eau "R" (Fig. 2), serrer à un couple de 1,7-2,3 N•m.
- Consulter les DIRECTIVES DE MAINTENANCE et de MONTAGE pour installer l'enrouleur.
- Mettre l'enrouleur sous tension en vue de son utilisation.

DIRECTIVES DE MAINTENANCE

- AVIS** - Seul un électricien qualifié est habilité à effectuer la maintenance. La maintenance de l'enrouleur consiste à cerner le problème au niveau de l'alimentation, de l'enrouleur ou du matériel utilisé. Signaler tout autre problème seulement à une personne autorisée à effectuer la maintenance ou directement à Hubbell.
- AVIS** - Au besoin, remplacer les prises par d'autres prises ayant des valeurs nominales équivalentes.
- AVIS** - Au besoin, remplacer les baladeuses fluorescentes ou à incandescence par des articles strictement identiques.
- ATTENTION - Les enrouleurs munis d'un tube fluorescent ont un ballast intégré au cordon d'alimentation et doivent être utilisés seulement avec la baladeuse fournie. Ne pas remplacer par une baladeuse différente ou un connecteur.**
- ### MONTAGE
- AVIS** - Hauteur maximale d'installation : 4,88 m. Ne pas excéder cette dimension.
- AVIS** - Lorsque l'enrouleur alimente une machine, s'assurer que cette dernière se trouve le plus près possible de l'enrouleur.
- ATTENTION** - Dans le cas d'un montage en hauteur, prévoir une chaîne de sécurité (non comprise) entre la base de l'enrouleur, le trou "T" (Fig. 3) et la surface du plafond pour prévenir une chute accidentelle.
- Déterminer où monter le dispositif, s'assurer que la ligne médiane du tambour s'aligne avec le câble.
 - Fixer l'enrouleur :
 - Option 1. Fixer solidement l'enrouleur au sol, au mur ou au plafond à l'aide de quatre boulons "K" (fournis par le client, boulons ¼ recommandés). (Fig. 3)

CARRETES DE CABLE ELÉCTRICO DE HUBBELL

Instrucciones de instalación

Español

INFORMACIÓN GENERAL

- AVISO** - Para ser instalado por un electricista calificado, de acuerdo con los códigos eléctricos nacionales y locales, y siguiendo estas instrucciones.
- PRECAUCIÓN: RIESGO DE EXPLOSIÓN. No para uso en ubicaciones peligrosas (clasificadas), por el Código Eléctrico Nacional artículos 500-516 y código eléctrico canadiense secciones 18-20 y la NOM-001-SEDE artículos 500-516.**
- PRECAUCIÓN: Catálogo SERIE HBLIxxx que se utiliza sólo en interiores, en seco.**
- Catálogo SERIE HBLWxxx tiene un grado tipo 4 de UL y se puede utilizar al aire libre.**
- Para uso Comercial/Industrial solamente.**
- CAUTION - UTILIZAR SOLAMENTE CONDUCTORES DE COBRE.**
- PRECAUCIÓN: RIESGO DE DESCARGA ELÉCTRICA.** Desconecte la alimentación eléctrica antes de instalar. Nunca conecte componentes eléctricos energizados.
- Asegurarse de que el tipo y las características nominales del dispositivo sean apropiados para la aplicación.
- Este dispositivo es para circuitos **Aterrizados** incluyendo equipo de tierra/conductor de tierra verde **UNICAMENTE. NO SE USE** en aplicaciones sin conexión a tierra.
- Asegúrese de que el carrete esté correctamente instalado antes de conectarlo a la fuente de alimentación.
- PRECAUCIÓN** Un conjunto de resorte de alta tensión está contenido dentro del carrete. **Tenga sumo cuidado.** Si el carrete deja de desenrollarse o rebobinar, retire la energía inmediatamente. ¡No jale o sacuda el cable eléctrico!
- Verifique que no haya cables deshilachados y/o rotos antes de cada uso. Jale el cable eléctrico del carrete agarrando el cable eléctrico en sí, no el dispositivo de trabajo. Si ocurriera un mal funcionamiento eléctrico, desconecte inmediatamente la alimentación del carrete.

INSTALACIÓN

- Desempaque e inspeccione el carrete para comprobar si hay daños. Gire el carrete a mano para comprobar su libertad.
- Configure el carrete para el suministro de cable eléctrico lateral (Fig. 1, "A") o el suministro del cable eléctrico superior (Fig. 2, "B") Removiendo los (2) tornillos "C". Determine la nueva ubicación del brazo guía. Coloque el brazo guía en el carrete y asegúrelo con los (2) tornillos "C".
- Para la serie HBLIxxx, vaya al paso 4. Para la serie HBLWxxx, instalación del cable de entrada de alimentación:
 - Retire la tapa de la caja de empalmes "E" aflojando los (3) tornillos 1/4-20 "F" (Fig. 1) con una llave hexagonal de 3/16", guarde los empaques "G" y el tapón de agua "R" para reutilizarlos, no quite el tapón de agua "U" (3) que se fija con los (3) tornillos maestros.
 - Conecte los conductores individuales del cable "J" suministrados por el cliente a los conductores de alambre del anillo de deslizamiento con conectores de alambre certificados y listados. **NO ESTANAR LOS CONDUCTORES.**
- AVISO** El cordón debe tener un cable de tipo SOW-A resistente al agua o de tipo SOW (Canadá) de 90 °C (suministrado por el cliente) con el mismo tamaño que el cable de salida (provisto) en el carrete.
- Instale una conexión tipo 4 de 3/4-14 NPT listada/certificada por UL "H" (suministrada por el cliente) a la cubierta de la caja de empalme "E".
- Vuelva a colocar la empaquetadura "G" en la caja de empalmes, asegúrese de que los tapones de agua "U" terminan en los (3) tornillos maestros, fije la tapa "E" de nuevo a la caja de empalmes con (3) tornillos "F" y el tapón de agua "R" (Fig. 2), apriete a 15-20 lb • in [1.7-2.3 N • m].
- Refiérase a las INSTRUCCIONES DE SERVICIO y MONTAJE para instalar el carrete.
- Energice el carrete para su uso.

INSTRUCCIONES DE SERVICIO.

- AVISO:** Realizar el mantenimiento solamente por un electricista calificado. El mantenimiento del carrete consiste en aislar un problema de la fuente de alimentación, al carrete o al equipo de utilización. Refiera cualquier otra discrepancia solamente a una persona de servicio autorizada o directamente a Hubbell.
- AVISO** Reemplace los tomacorrientes con dispositivos clasificados equivalentes sólo si es necesario.
- AVISO** Reemplace los portalámparas incandescentes y fluorescentes con el reemplazo exacto sólo si es necesario.
- PRECAUCIÓN: El carrete fluorescente tiene un balastro en el cable de alimentación y sólo debe utilizarse con el portalámparas suministrado. No intente reemplazar con un soporte de lámpara diferente o un conector.**
- ### MONTAJES.
- AVISO** La altura máxima de instalación es de 16 pies [4, 87 m]. No exceda esta distancia.

HUBBELL DE MEXICO garantiza este producto, de estar libre de defectos en materiales y mano de obra por un período de un año a partir de la fecha de su compra. HUBBELL reparará o reemplazará a su juicio el producto en un plazo de 60 días. Esta garantía no cubre desgastes por uso normal o daños ocasionados por accidente, mal uso, abuso o negligencia. El vendedor no otorga otras garantías salvo lo expresado arriba y excluye expresamente daños incidentales o consecuentes. ESTA GARANTÍA ES VÁLIDA SÓLO EN MÉXICO.

Hubbell Products Mexico S de RL de CV
Calle 5 sur No. 104, Parque Industrial Toluca 2000, Toluca, Edo de México C.P. 50200 Tel.: (722) 980-0600



SERVICING INSTRUCTIONS.

NOTICE: For servicing only by qualified electrician.

Servicing of the reel consists of isolating a problem to power supply, reel, or utilization equipment. Refer any other discrepancies only to an authorized service person or directly to Hubbell.

NOTICE: Replace outlets with equivalent rated devices only if needed.

NOTICE: Replace incandescent and fluorescent lamp holders with exact replacement only if needed.

CAUTION: Fluorescent reel have a ballast in the supply cord and must only be used with the supplied lamp holder. Do not attempt to replace with a different lamp holder or a connector.

MOUNTINGS.

NOTICE: Maximum installation height is 16 feet [4.87 m]. Do not exceed this distance.

NOTICE: If reel is supplying power to a machine, insure that machinery is at position closest to reel.

CAUTION: If mounting overhead, provide safety chain (not included) between reel base through the hole "T" (Fig. 3) and ceiling surface to prevent accidental reel drop.

1. Determine the location to install the device, be sure spool centerline is aligned with cable run.

2. Secure the reel:

► Option 1. Position reel on floor, wall or ceiling. Secure into place by using four bolts "K" (customer supplied, 1/4 bolt recommended). (Fig. 3)

► Option 2. Secure reel with a mounting bracket (catalog HBLIMB, provided separately):

◆ Refer to Fig 4, mark and drill on a panel for mounting with (4) bolts "L" (customer Supplied, 1/4 bolt recommended).

◆ Secure mounting bracket "M" with four bolts "L" to the panel (Fig. 5).

◆ Remove (2) bolts "V" (Fig. 5), while leaving hex nuts in slots, slide the reel in the mounting bracket "M" and secure with (2) bolts "V" and (2) bolts "W". (Fig. 6).

► Option 3. Secure reel with a 340° Pivot Base (catalog HBLI340PB, provide separately):

◆ Refer to Fig. 4, mark and drill on a panel for mounting with (4) bolts "Q" (customer Supplied, 1/4 bolts recommended).

◆ Secure the pivot base "P" to the panel with (4) bolts "Q" (customer supplied, 1/4 bolts recommended). (Fig. 7)

◆ Refer to Option 2 to secure the reel.

3. (FOR HBLIMBJ MODELS ONLY) Attach the (customer supplied) electrical box on to "Y" on the mounting bracket (Fig. 8) using (2) supplied #8-32 screws. Torque to 9-12 lbs.in. Wire the (customer supplied) receptacle according to installation instructions supplied with it.

SPRING TENSION ADJUSTMENT

CAUTION: If machine pulls reel, move machinery to position closest to reel before adjusting spring tension. Adjusting tension with cable extended may result in damage to reel or personal injury.

CAUTION: A high-tension spring assembly is contained within the reel. Adjust spring tension on reel may result in personal injury, **Exercise extreme caution.**

► If necessary, adjust spring tension on reel by adding or removing wraps of electrical cable from spool, one wrap at a time, until desired tension is obtained. Add wraps to increase tension. Remove wraps to decrease tension.

► Test reel operation to achieve the desired tension.

NOTICE: When adding wraps of electrical cable, be careful not to exceed the winding mechanism's spring capacity. Add just enough wraps of cord to achieve the desired tension. Damage to the winding mechanism will result if spring is over-tensioned.

CONSTANT TENSION APPLICATION

Loosen screw "S" (Fig. 3) to remove the Pawl to disengage the Ratchet Lock.

CABLE STOP ADJUSTMENT

Notice: Cable stop should be located minimum of 6 inches [150mm] from work device, maximum of not allowing trip or collision hazard or damage to cable.

► Adjust cable stop by loosening (2) clamping screws and sliding it along the cable to the desired position then retightening screws.

MAINTENANCE.

CAUTION: Do not attempt to remove spring from its housing. Clock-type springs can be dangerous to handle. Removal of spring from housing could result in personal injury.

► Bearings and springs are pre-lubricated and require no periodic maintenance.

English

► Option 2. Fixer l'enrouleur avec un support de montage (catalogue HBLIMB, fourni séparément) :

◆ Consulter la Fig. 4, marquer et percer un panneau aux fins de montage avec (4) boulons "L" (fournis par le client, boulons ¼ recommandés).

◆ Fixer solidement le support de montage "M" au panneau (Fig. 5) avec quatre boulons "L".

◆ Retirer (2) boulons "V" (Fig. 5), en laissant les écrous hexagonaux dans les fentes, faire glisser l'enrouleur sur le support de montage "M" et fixer avec (2) boulons "V" et (2) boulons "W". (Fig. 6).

► Option 3. Fixer l'enrouleur sur une base pivotante de 340° (catalogue HBLI340PB, fourni séparément) :

◆ Consulter la Fig. 4, marquer et percer un panneau aux fins de montage avec (4) boulons "Q" (fournis par le client, boulons ¼ recommandés).

◆ Fixer la base pivotante "P" au panneau avec (4) boulons "Q" (fournis par le client, boulons ¼ recommandés). (Fig. 7)

◆ Consulter l'Option 2 pour fixer l'enrouleur.

3. (POUR MODÈLES HBLIMBJ SEULEMENT) Fixer la boîte électrique (fournie par le client) sur le "Y" du support de montage (Fig. 8) avec les (2) vis n° 8-32 incluses. Serrer à un couple de 9-12 lb.po. Câbler la prise (fournie par le client) selon les directives de montage livrées avec cette dernière.

RÉGLAGE DE LA TENSION DU RESSORT

ATTENTION - Lorsqu'une machine entraîne l'enrouleur, déplacer cette dernière le plus près possible de celui-ci avant de régler la tension du ressort. Le réglage de la tension quand le câble est déroulé peut endommager l'enrouleur ou causer des blessures corporelles.

ATTENTION - L'enrouleur renferme un ensemble à ressort à tension élevée. Le réglage de la tension du ressort peut causer des blessures corporelles. **Être extrêmement prudent.**

► Au besoin, régler la tension du ressort de l'enrouleur en ajoutant ou en enlevant un tour de câble à la fois jusqu'à l'obtention de la tension désirée. Ajouter un tour de câble pour augmenter la tension et enlever un pour l'effet contraire.

► Vérifier le réglage de la tension de l'enrouleur en effectuant un essai de fonctionnement.

AVIS - Lorsqu'on ajoute quelques tours de câble, prendre garde de ne pas dépasser la capacité du ressort du mécanisme d'enroulement. Ajouter seulement le nombre de tours pour obtenir la tension désirée. Une tension excessive du ressort endommagera le mécanisme d'enroulement.

APPLICATION D'UNE TENSION CONSTANTE

Desserrer la vis "S" (Fig. 3) pour retirer la languette et désengager le verrou du cliquet.

RÉGLAGE DE L'ARRÊT DU CÂBLE

Avis - L'arrêt de câble doit se trouver à un minimum de 15 cm à partir du dispositif raccordé, longueur maximale afin de prévenir les chutes ou les risques de collision ou les dommages au câble.

► Pour régler l'arrêt de câble, desserrer les (2) vis du serre-câble, faire glisser l'arrêt de câble à la position désirée puis resserrer les vis.

MAINTENANCE

ATTENTION - Ne pas tenter de retirer le ressort du bâti. Il est dangereux de manipuler les contacteurs spiralés. Leur retrait du bâti peut causer des blessures corporelles.

► Les ressorts et les roulements sont pré-lubrifiés et ne nécessitent aucune maintenance périodique.

Français

AVISO Si el carrete está suministrando energía a una máquina, asegúrese de que la maquinaria esté en la posición más cercana al carrete.

PRECAUCIÓN Si se monta sobre la cabeza, proporcione una cadena de seguridad (no incluida) entre la base del carrete a través del orificio "T" (Fig. 3) y la superficie del techo para evitar la caída accidental del carrete.

1. Determine la ubicación para instalar el dispositivo, asegúrese de que la línea central del carrete esté alineada con la carrera de cable.

2. Asegure el carrete:

► Opción 1. Coloque el carrete en el piso, la pared o el techo. Asegúrelo en su lugar usando cuatro pernos "K" (suministrados por el cliente, se recomienda perno de ¼"). (Fig. 3)

► Opción 2. Asegure el carrete con un soporte de montaje (Catálogo HBLIMB, proporcionado por separado):

◆ Refiérase a la Fig 4, marque y perforo en el panel para el montaje con (4) tornillos "L" (Suministrados por el cliente, se recomienda perno de ¼").

◆ Asegure el brazo de montaje "M" con cuatro tornillos "L" al panel (Fig. 5).

◆ Retirar (2) tornillo "V" (Fig. 5), dejando las tuercas hexagonales en las ranuras, deslice el carrete al brazo de montaje "M" y asegúrelo con (2) tornillos "V" y (2) tornillos "W". (Fig. 6).

► Opción 3. Asegure el carrete con una base de pivote de 340° (catálogo HBLI340PB, proporcionado por separado):

◆ Refiérase a la Fig. 4, marque y perforo en el panel para el montaje con (4) tornillos "Q" (Suministrados por el cliente, se recomienda perno de ¼").

◆ Asegure la Base Pivote "P" al panel con (4) tornillos "Q" (Suministrados por el cliente, se recomienda perno de ¼"). (Fig. 7)

◆ Refiérase a la Opción 2 para asegurar el carrete.

3. (SÓLO PARA MODELOS HBLIMBJ) Sujetar la caja eléctrica (Suministrada por el cliente) sobre la "Y" del soporte de montaje (Fig 8), usando los (2) tornillos #8-32 suministrados. Aplica par torsional de 9 a 12 lbs-pulg. Conecte el receptáculo (suministrado por el cliente) de acuerdo a las instrucciones de instalación suministradas.

AJUSTE DE LA TENSION DEL RESORTE

PRECAUCIÓN: Si la máquina tira del carrete, mueva la maquinaria a la posición más cercana al carrete antes de ajustar la tensión del resorte. El ajuste de la tensión con el cable extendido puede provocar daños en el carrete o lesiones personales.

PRECAUCIÓN Un conjunto de resorte de alta tensión está contenido dentro del carrete. Ajustar la tensión del carrete puede resultar en lesiones personales, **Tenga sumo cuidado.**

► Si es necesario, ajuste la tensión del carrete añadiendo o quitando los envoltorios del cable eléctrico del carrete, una envoltura a la vez, hasta obtener la tensión deseada. Añada envolturas para aumentar la tensión. Retire envolturas para disminuir la tensión.

► Operación del carrete de prueba para alcanzar la tensión deseada.

AVISO: Cuando añada envolturas al cable eléctrico, tenga cuidado de no exceder la capacidad del mecanismo de bobinado. Añada envolturas de cable suficientes para lograr la tensión deseada. Si el carrete está sobre-tensado, se producirán daños en el mecanismo de bobinado.

APLICACIÓN DE TENSION CONSTANTE

Afloje el tornillo "S" (Fig. 3) para retirar la guía para desenganchar el bloqueo del trinquete.

AJUSTE DEL TOPE DEL CABLE

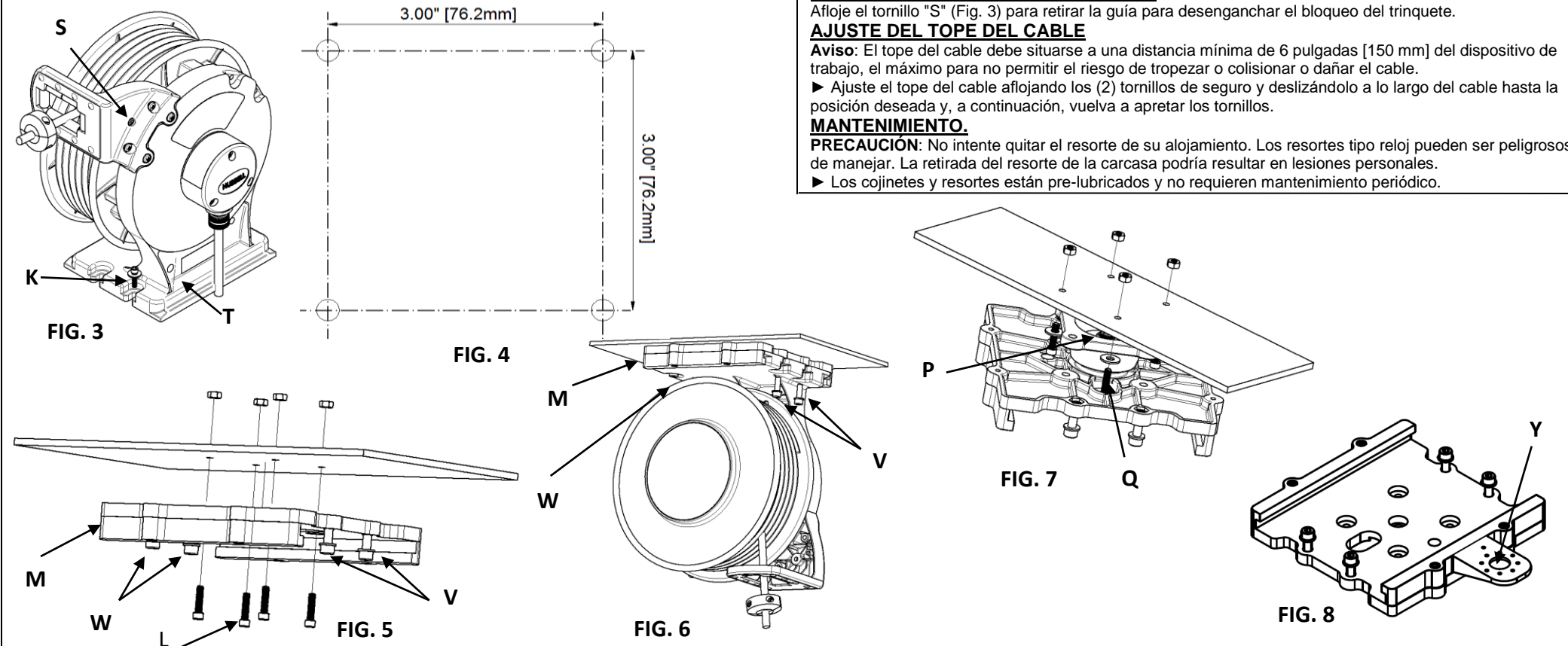
Aviso: El tope del cable debe situarse a una distancia mínima de 6 pulgadas [150 mm] del dispositivo de trabajo, el máximo para no permitir el riesgo de tropezar o colisionar o dañar el cable.

► Ajuste el tope del cable aflojando los (2) tornillos de seguro y deslizando a lo largo del cable hasta la posición deseada y, a continuación, vuelva a apretar los tornillos.

MANTENIMIENTO.

PRECAUCIÓN: No intente quitar el resorte de su alojamiento. Los resortes tipo reloj pueden ser peligrosos de manejar. La retirada del resorte de la carcasa podría resultar en lesiones personales.

► Los cojinetes y resortes están pre-lubricados y no requieren mantenimiento periódico.



Español